

適用於直流偏壓正交分頻多工調變系統之峰值 對平均功率比縮減技術

胡偉文

南臺科技大學電子工程系

huweiwen@stust.edu.tw

摘要

可見光通訊是一種使用可見光做為媒介可同時傳送資料和照明用。目前有許多數位調變的方式可以用在可見光通訊系統如開關鍵調變，可變寬度位置調變，脈衝寬度調變和正交分頻多工調變等。為了達到最佳使用頻寬、高傳送速度和對抗多路徑的干擾，正交分頻多工調變是最為廣泛使用在可見光通訊系統上。然而傳統正交分頻多工調變的傳送訊號是雙極性複數訊號，因此無法使用直接用在可見光通訊系統中。目前有三種正交分頻多工調變方式可用在可見光通訊，分別為非對稱剪裁正交分頻多工調變、直流偏壓正交分頻多工調變和翻轉正交分頻多工調變三種。然而這三種調變方式皆會遇到高峯值平均功率比的問題。本論文提出一種運用在直流偏壓正交分頻多工調變為基礎之可見光通訊系統中降低 PAPR 方法，因為直流偏壓正交分頻多工調變具有較佳的頻譜效率。本論文提出的方法可保持埃爾米特對稱的特性，且提出一個在接收機的半盲式輔助訊息偵測方式。

關鍵詞：可見光通訊、埃爾米特對稱、直流偏壓正交分頻多工調變、半盲式輔助訊息偵測

PAPR Reduction for Direct Current-biased Optical OFDM Systems without Side Information

Wei-wen Hu

Department of Electronic Engineering, Southern Taiwan University of Science and Technology

Abstract

Visible light communication (VLC) is an evolving technology that uses light in the visible region as a medium for data transmission and illumination simultaneously. There are many digital modulation schemes for VLC baseband such as on off keying (OOK), variable pulse-position modulation (VPPM), pulse-width modulation (PWM), and orthogonal frequency-division multiplexing (OFDM). To best utilize the available bandwidth, achieve high data rate requirements, and resist the multipath fading, OFDM has been publicly considered for VLC baseband transmission. In conventional OFDM, the transmitted signals are bipolar and complex, but these signals cannot be transmitted in an intensity modulated/direct detection VLC system. Currently, there are three different forms of OFDM for VLC systems: asymmetrically clipped optical OFDM (ACO-OFDM), direct current-biased optical OFDM (DCO-OFDM), and Flip-OFDM. In OFDM based VLC systems, light emitting diodes (LEDs) are used as transmitters, and LED can be easily affected by high peak-to-average power ratio (PAPR) of OFDM signals. This research mainly focuses on DCO-OFDM based VLC systems because of its easily configurable DC component and its better spectral efficiency when compared with the other two methods. The proposed scheme can maintain the properties of signaling after applying the Hermitian symmetry by designing the related coefficients. In addition, we devised semi-blind side information detection at the receiver.

Keywords: Visible Light Communication, Hermitian Symmetry, Direct Current-biased Optical OFDM, Blind Side Information Detection

Received: Mar. 13, 2018; first revised: Jun 14, 2018; accepted: Sep., 2018.

Corresponding author: W.-W. Hu, Department of Electronic Engineering, Southern Taiwan University of Science and Technology, Tainan 71005, Taiwan

壹、背景介紹

可見光通訊技術 (visible light communication, VLC) 是近年來正在發展中的一種利用可見光調變的通訊技術，該技術可在 LED 照明的同時進行數據傳送。根據 Grand View Research 的最新研究報告顯示，全球可見光通信(VLC) / Light Fidelity (Li-Fi)無線光通信市場可望在 2024 年達到 1013 億美元，這一成長動能主要來自對於網絡安全的關切與顧慮所帶動。和傳統日光燈傳輸能力 10 kbit/s 相比下，使用 LED 燈時，則可以到達 500 Mbit/s。傳輸距離則可以到達 1 到 2 公里 [2]。因此以 LED 為傳送訊號媒介的可見光通訊，將會隨者 LED 的普及而被大量地使用。利用 LED 做為可見光通訊傳輸技術是利用螢光燈或是白光 LED 等照明設備，發出人眼觀察不到的高速明暗閃爍訊號，以無線方式來傳輸資料。一般來說，人眼可感受的波長範圍約在 380 nm 到 750 nm 之間，可見光的波長不同，人眼的感覺就不同，比如，紅光晶片一般波長是 620~630 nm，綠光晶片一般波長是 527 nm，藍光晶片的一般波長是 470 nm，黃光晶片的一般波長是 585 nm，白光 LED 用的也是藍光晶片，只是在藍光晶片上加上適量的螢光粉就發出白光。而可見光無線通訊技術目前多採用白光 LED，是因為白光 LED 具有高頻率響應的特點，能作為可見光無線通訊技術的基礎 [3-4]。

儘管可見光通訊相較於射頻無線通訊有許多的優點，但是目前還尚未能夠商品化，因為目前仍然存在著許多問題需要被解決，例如：傳輸距離不夠長、傳輸速度受到限制、LED 本身發光條件的限制、LED 受限制的動態範圍等，都是急需被解決的議題 [5-6]。為了要達成高頻譜效率和高傳輸速率，可見光通訊大多以 OFDM 做為調變技術，然而以 OFDM 為基礎的可見光通訊和射頻無線通訊一樣會存在著高峰值平均功率比(Peak-to-Average Power Ratio, PAPR)的問題 [7]。在射頻無線通訊上高峰值平均功率比一般來自於功率放大器的非線性特性造成，然而在可見光通訊中其高 PAPR 的問題是來自於 LED 被限制的動態範圍[8]。

過去在 OFDM 有很多降低 PAPR 的方法，像是 Clipping [9-10]、Companding [11-12]、Tone Reservation(TR) [13-14]、Active Constellation Extension(ACE) [15-16]、Partial Transmit Sequence(PTS) [17-18]、Selected Mapping (SLM) [15-16]等方法。Clipping 是降低 PAPR 方法中最簡單，藉由限制訊號的最大振幅到一個預先決定的振幅，將超過的高峰直接截掉，因此會導致訊號失真，使接收端的錯誤率上升，會造成頻帶內失真和頻帶外輻射；SLM 和 PTS 不會造成訊號失真並有效降低 PAPR，但是其運算複雜度過高而且都要額外傳送輔助訊息；ACE 和 TR 雖然不用傳送輔助訊息但一樣會有運算複雜度過高的問題。目前為止已經有許多研究致力於運算複雜度的降低 [19-20]，但這些研究都需要輔助訊息。然而上述大多數方法皆無法用於可見光通訊系統中，這是因為在可見光通訊中 LED 輸入訊號必須是大於等於 0 的實數訊號，因此習知的方法皆只適用在傳統 OFDM 系統中複數訊號。目前用在可見光通訊中降低 PAPR 方法如文獻[21-24]，文獻[21]則是在可見光通訊系統中利用領航訊號進行 PAPR 降低；文獻[22]則是透過硬體的方式實現文獻[23]的方法，文獻[24]則提出在 DCO-OFDM 透過 semi-definite 方法降低 PAPR；文獻[24]提出在 DCO-OFDM 透過 ACE 方法以 cubic metric 為準則降低 PAPR；儘管前述這些方式都可以在可見光通訊系統中降低 PAPR，但都必須額外傳送輔助訊息，如此將會造成系統頻寬浪費。

鑒於此，本論文提出一種運用在以 DCO-OFDM 為基礎之可見光通訊系統中降低 PAPR 方法，該方法是將經過埃爾米特對稱(Hermitian Symmetry)編碼後的可見光通訊頻域訊號，乘上一對稱振幅延伸矩陣進而在頻域產生候選信號，輔助訊息可同時被放入於延伸矩陣中，由於候選信號皆有 DCO-OFDM 中埃爾米特對稱的特性，故接收端可透過不同候選訊號具有不同的振幅變化進而還原訊號，進而達到不需要傳送輔助訊息的好處。最後，本論文亦提出一半盲式(Semi-Blind)輔助訊息偵測方式，可在可見光通訊中達到不需要額外傳送輔助訊息的好處，避免頻寬浪費。

貳、DCO-OFDM 系統架構與問題描述

隨著 LED 光源的可調變頻寬增加與數位濾波技術的突破，可見光通訊技術已能讓 LED 燈具同時實

現照明、聯網或多裝置間影音互傳，且不會產生電磁干擾，可大幅增添 LED 照明應用價值 LED 除可做為照明用外，未來同時也可提供網路通訊的服務應用，因此可見光通訊技術的應用情境，可藉由 LED 光源將訊號以廣播方式傳予個人電腦、手機、電視等。此外，加上照明用 LED 單位亮度的製作成本逐年降低和本身的節省能源效益及其使用壽命較長等優勢，使得 LED 元件未來可望成為主要的照明用燈源，並取代現行的螢光燈具。目前以白光螢光粉 LED 當作室內用照明具成本效益，未來如全面更換後將可節省 50% 的總體能源使用量。

以動態範圍為例，一個理想 LED 輸入電壓-輸出電壓關係如圖 1 所示，由圖 1 得知，希望可以將輸入訊號操作在 LED 的 V_{TO} 和 V_{SAT} 之間，如此才可確保 LED 是線性的，其中 V_{TO} 為 LED 的啟動電壓、 V_{SAT} 為 LED 的輸入飽和電壓。若是輸入電壓訊號超過 V_{SAT} ，則其輸出電壓就會飽和到 O_{SAT} 。值得注意的是 LED 的亮度一般以平均功率 O_{AVG} 表示。一般來說，以 OFDM 為調變技術之可見光系統，由於 LED 的輸入訊號必需為大於 0 之實數訊號，而 OFDM 要實現大於 0 之實數訊號目前可分成三大類，第一類是直流偏壓正交分頻多工調變(direct current-biased optical OFDM, DCO-OFDM)；第二類是非對稱剪裁正交分頻多工調變(asymmetrically clipped optical OFDM, ACO-OFDM)；第三類為翻轉正交分頻多工調變(Flip-OFDM) [18]-[20]。然而，ACO-OFDM 和 Flip-OFDM 能夠有效地減小 LED 的非線性失真，但卻浪費了一半的頻寬。DCO-OFDM 頻寬是 ACO-OFDM 和 Flip-OFDM 的兩倍，然而其高峰值平均功率比(Peak-to-Average Power Ratio, PAPR)依然是一個嚴重的問題，因為在此系統中訊號振幅太大代表者需要加入更高的直流偏壓導致系統功率的消耗。這對 DCO-OFDM 可見光通訊系統來說並不是那麼的實用。因此本論文提出一降低 DCO-OFDM 可見光通訊系統的 PAPR。

DCO-OFDM 的可見光傳送和接收機如圖 2 所示，在 DCO-OFDM 中，複數調變訊號會經過埃爾米特對稱編碼形成頻域訊號如下

$$\mathbf{X} = [X_0, X_1, \dots, X_{N/2-1}, X_{N/2}, X_{N/2+1}^*, \dots, X_1^*]^T \quad (1)$$

其中 $X_k, 0 \leq k \leq N-1$ 是經過調變的第 k 個子載波訊號。一般都會設定在第 0 個子載波和第 $N/2$ 個子載波為 0，則經過 IFFT 之後為了要讓時域訊號為大於等於 0 之實數訊號，故必須要加入一直流電壓在時域訊號上。以 DCO-OFDM 訊號為例，假設 $X_k = a_k + jb_k$ ，則經過 IFFT 之後時域訊號為

$$\begin{aligned} x_n &= \frac{1}{\sqrt{N}} \sum_{k=0}^{N-1} X_k e^{j\frac{2\pi kn}{N}} \\ &= \frac{1}{\sqrt{N}} \left(\sum_{k=0}^{N/2-1} X_k e^{j\frac{2\pi kn}{N}} + \sum_{k=N/2+1}^{N-1} X_{N-k}^* e^{j\frac{2\pi kn}{N}} \right) \\ &= \frac{1}{\sqrt{N}} \left(\sum_{k=0}^{N/2-1} X_k e^{j\frac{2\pi kn}{N}} + \sum_{k=0}^{N/2-1} X_k^* e^{-j\frac{2\pi kn}{N}} \right) \\ &= \frac{2}{\sqrt{N}} \sum_{k=0}^{N/2-1} \text{Re} \left(X_k e^{j\frac{2\pi kn}{N}} \right) \\ &= \frac{2}{\sqrt{N}} \sum_{k=0}^{N/2-1} \left(a_k \cos \frac{2\pi kn}{N} - b_k \sin \frac{2\pi kn}{N} \right) \end{aligned} \quad (2)$$

因此在可見光通訊系統中其 PAPR 表示如下

$$\begin{aligned}
 PAPR &= \frac{\max_{0 \leq n \leq N-1} |x_n|^2}{E[|x_n|^2]} \\
 &= \frac{\max_{0 \leq n \leq N-1} \frac{4}{N} \left| \sum_{k=0}^{N/2-1} \left(a_k \cos \frac{2\pi kn}{N} - b_k \sin \frac{2\pi kn}{N} \right) \right|^2}{E[|x_n|^2]} \\
 &\leq \frac{\frac{4}{N} \left| \sum_{k=0}^{N/2-1} \left(a_k \cos \frac{2\pi kn}{N} - b_k \sin \frac{2\pi kn}{N} \right) \right|^2 \cdot \sum_{k=0}^{N/2-1} (1)}{E[|x_n|^2]} \quad (3) \\
 &= \frac{\frac{4}{N} \left| \sum_{k=0}^{N/2-1} \left(a_k \cos \frac{2\pi kn}{N} - b_k \sin \frac{2\pi kn}{N} \right) \right|^2 \cdot \frac{N}{2}}{E[|x_n|^2]} \\
 &= \frac{2 \sum_{k=0}^{N/2-1} \left(a_k^2 \cos^2 \frac{2\pi kn}{N} + b_k^2 \sin^2 \frac{2\pi kn}{N} \right)}{E[|x_n|^2]}
 \end{aligned}$$

其中方程式(3)的上限是根據 Cauchy-Schwarz 不等式推導出來，Cauchy-Schwarz 不等式

$\left| \sum_{i=1}^n u_i v_i \right|^2 \leq \sum_{i=1}^n |u_i|^2 \sum_{j=1}^n |v_j|^2$ 。若 OFDM 上所有子載波皆為同相時則會有最大的峰值。

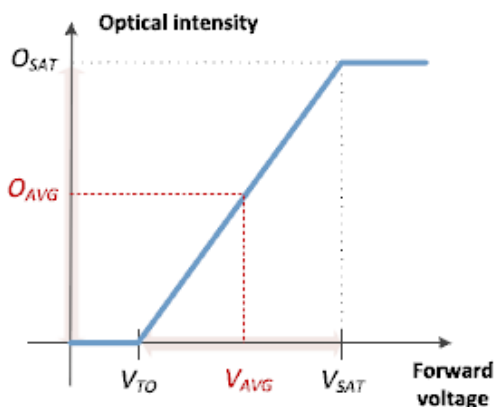


圖 1 理想 LED 輸入電壓-輸出電壓關係[17]

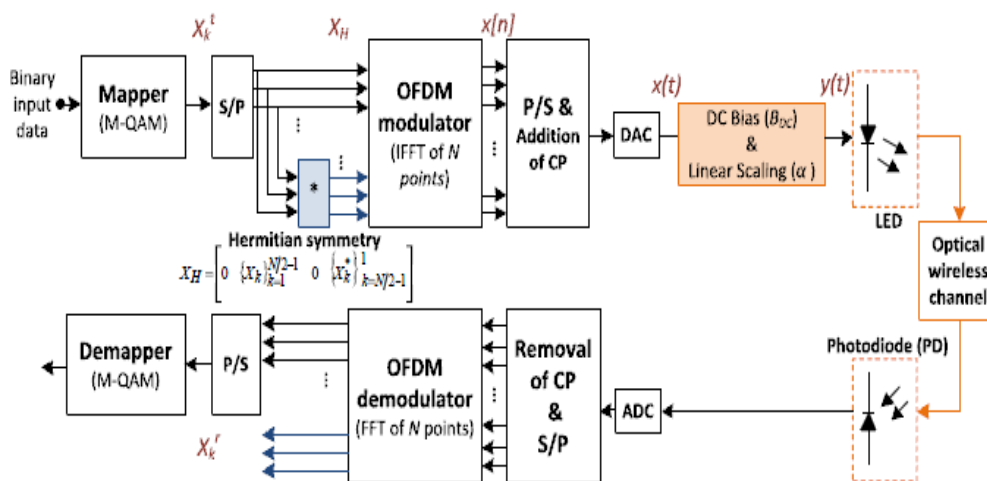


圖 2 DCO-OFDM 的 VLC 傳送與接收機

參、提出的不須傳送輔助訊息之峰值對平均功率比縮減技術

本章節提出一個不需傳送輔助訊息之降低 PAPR 方法，該方法是將經過埃爾米特對稱(Hermitian symmetry)編碼後的可見光通訊頻域訊號，乘上一振幅延伸矩陣(amplitude extension matrix)進而在頻域產生候選信號，輔助訊息可同時被放入於振幅延伸矩陣中，由於候選信號皆有 DCO-OFDM 中埃爾米特對稱的特性，故接收端可透過不同候選訊號具有不同的振幅變化還原訊號，進而達到不需要傳送旁帶訊息的好處。根據圖 3，基於埃爾米特對稱的方式，傳送信號經過埃爾米特對稱編碼後得到如(1)的表示。接著將接著埃爾米特對稱編碼後的可見光通訊頻域訊號經過 V 組的振幅延伸矩陣後產生 V 組候選訊號，其中第 v 組候選訊號表示如下

$$\mathbf{X}^v = \mathbf{X} \otimes \mathbf{A}^v \quad v = 0, 1, \dots, V-1 \quad (4)$$

當中 \otimes 表示矩陣點乘的動作而振幅延伸矩陣 \mathbf{A} 定義如下

$$\mathbf{A} = [A_0 e^{j\theta_0}, A_1 e^{j\theta_1}, \dots, A_{N-1} e^{j\theta_{N-1}}]^T \quad (5)$$

其中 $A_j \geq 0$ 而 θ_j 的範圍為 0 到 2π ，且 $0 \leq j \leq N-1$ 。由於可見光通訊中 LED 輸入訊號必須是大於等於 0 的實數訊號，經過振幅延伸矩陣 \mathbf{A} 之後的頻域訊號必須保持埃爾米特對稱特性，因此該訊號必須滿足下式

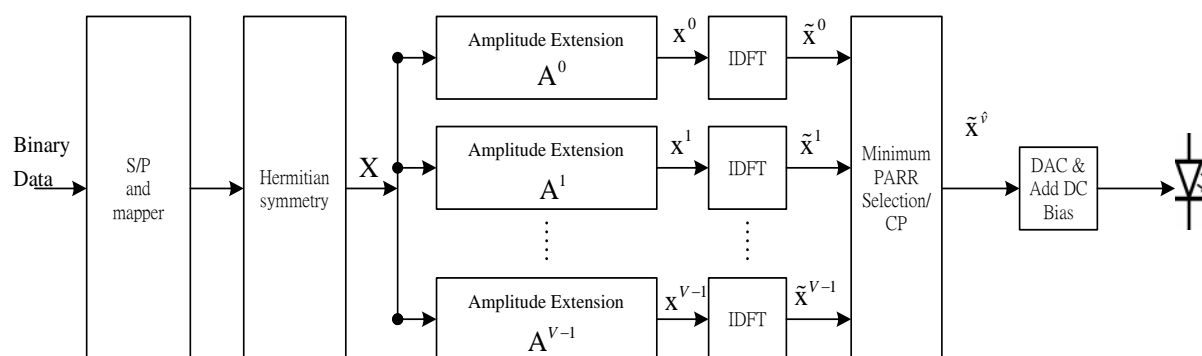


圖 3 在 DCO-OFDM 可見光通訊系統中不具輔助訊息傳送端架構

$$\mathbf{X}^v = \mathbf{X} \otimes \mathbf{A}^v = [0, X_1^v, \dots, X_{N/2-1}^v, 0, (X_{N/2-1}^v)^*, \dots, (X_1^v)^*]^T \quad v = 0, 1, \dots, V-1 \quad (6)$$

其中 $X_i^v = X_i \cdot A_i^v e^{j\theta_i^v}$ ， $i = 0, 1, \dots, N/2-1$ 。 \mathbf{X}^v 的維度為 $1 \times N$ ，且共有 V 個候選信號，每一個候選信號皆不會破壞原始埃爾米特對稱特性。最後，每個乘上振幅延伸矩陣 \mathbf{A} 之後的頻域訊號經過 IDFT 之後形成時域訊號，可見光通訊系統傳送端從 V 個候選信號中選出 PAPR 最小之訊號經過 DAC 之後送到 LED 進行傳送，其中 PAPR 定義如下

$$\text{PAPR}(\tilde{\mathbf{x}}^v) = \frac{\max_{0 \leq n \leq N-1} |\tilde{x}_n^v|^2}{E[|\tilde{x}_n^v|^2]}, \quad v = 0, 1, \dots, V-1, \quad (7)$$

具有最小的 PAPR 第 V 個候選信號數學式表示為

$$\hat{v} = \arg \min_{0 \leq v \leq V-1} [\text{PAPR}(\tilde{\mathbf{x}}^v)] \quad (8)$$

定理: 若一經過振幅延伸矩陣 \mathbf{A} 之後的頻域訊號 $\mathbf{X}^v = \mathbf{X} \otimes \mathbf{A}^v$ ，其表示如(6)式，則其時域訊號必為大於等於 0 之實數

證明:給定 $\mathbf{X}^v = \mathbf{X} \otimes \mathbf{A}^v$ ，該頻域訊號保持埃爾米特對稱特性，其時域訊號如下

$$\begin{aligned}
 y_n^v &= \frac{1}{\sqrt{N}} \sum_{k=0}^{N-1} X_k^v e^{j2\pi kn/N}, \quad v = 0, 1, \dots, V-1. \\
 &= \frac{1}{\sqrt{N}} \sum_{k=0}^{N-1} X_k e^{j2\pi kn/N} \\
 &= \frac{1}{\sqrt{N}} \left(\sum_{k=1}^{N/2-1} X_k e^{j2\pi kn/N} + \sum_{k=N/2+1}^{N-1} X_{N-k}^* e^{j2\pi kn/N} \right) \\
 &= \frac{1}{\sqrt{N}} \left(\sum_{k=0}^{N/2-1} X_k e^{j2\pi kn/N} + \sum_{k=0}^{N/2-1} X_k^* e^{-j2\pi kn/N} \right) \\
 &= \frac{2}{\sqrt{N}} \sum_{k=0}^{N/2-1} \text{Re} \left\{ X_k e^{j2\pi kn/N} \right\}
 \end{aligned} \tag{9}$$

從(9)式可以清楚地看到若經過振幅延伸矩陣 \mathbf{A} 之後的頻域訊號保持埃爾米特對稱特性則其時域訊號必為大於等於 0 之實數。接下來將介紹如何運用乘上振幅延伸矩陣 \mathbf{A} ，達到不需要輔助訊息的傳送端設計架構。圖 4 為一個 $N=8$ 的可見光通訊系統中不具輔助訊息之降低 PAPR 方法，首先將 $N=8$ 的子載波切成兩個區段(segment)，每個區段包含 4 個子載波。接者從第一個區段內選擇 1 (i.e. $K=1$) 個子載波位置要乘上振幅放大係數 \mathbf{A} ，然後第二個區段內相同位置的子載波要被放大相同之係數。由於可見光通訊系統必須滿足埃爾米特對稱特性，故每個被放大的子載波位置其埃爾米特對稱相對應的子載波也要被放大相同之係數，因此 $N=8$ 的可見光通訊系統會有兩組候選訊號(如圖 4)， $N=10$ 的可見光通訊系統會有兩組候選訊號(如圖 5)， $N=16$ 的可見光通訊系統會有四組候選訊號(如圖 6)， $N=20$ 的可見光通訊系統會有五組候選訊號(如圖 7)。總結上述概念，建構 DCO-OFDM 可見光通訊系統中不具輔助訊息之降低 PAPR 方法步驟如下：

- (一) 將埃爾米特對稱編碼後的可見光通訊頻域訊號經過 \mathbf{V} 組的振幅延伸矩陣後產生 \mathbf{V} 組候選訊號。
- (二) 將 N 個子載波切成兩個區段(segment)，每個區段包含 $N/2$ 個子載波。於信號點乘入延伸矩陣時，在每個群組中從 $N/2$ 個子載波選擇 K 個子載波被放大，而剩下的 $N/2 - K$ 個則不變；並且，不同區段相同的子載波位置做相同振幅調整，也就是每個區段中的編碼方式是相同的。
- (三) 每個乘上振幅延伸矩陣 \mathbf{A} 之後的頻域訊號經過 IFFT 之後形成時域訊號，可見光通訊系統傳送端從 \mathbf{V} 個候選信號中選出 PAPR 最小之訊號經過 DAC 之後送到 LED 進行傳送。

在此規則下，假設使用者需要相當多的候選信號數量，皆可以藉著改變 K 的數值達到，由此排列組合的技巧找出適合使用者的候選數目。此做法最大的重點，就是每個候選信號在這種振幅延伸矩陣 \mathbf{A} 的設計下，受振幅延伸的傳送子符碼皆不全然相同，所以在旋轉相位方面並不用刻意去限制，因為每個候選信號的 PAPR 值皆已相異；另外，將會應用這個特性，在接收端的地方發揮出不需要輔助訊息的候選訊號偵測方式。接下來說明如何設計一半盲式(semi-blind)輔助訊息偵測方式，本論文中半盲式的意思為傳送端不需傳送 \mathbf{V} 組候選訊號的輔助訊息到接收機，接收機只需透過各候選信號的偵測向量皆對應著其振幅延伸方式，都是獨一無二的特性，便可偵測傳送的候選訊號。若是連通道也不需事先知道的偵測器，一般稱為全盲式(Blind) 偵測器。這裡令 \mathbf{V} 個偵測向量(detection vector)各表示為 $\mathbf{F}^{(v)}$ ，且 $0 \leq v \leq V-1$ ，用來對接收訊號做偵測用；偵測向量中的數值，對於每個候選信號參數 v 都不全然相同，各候選信號的偵測向量皆對應著其振幅延伸方式，都是獨一無二的，藉著偵測向量設計出一種可以把候選信號 \mathbf{SI} 檢測出來的接收器，此接收器之特性便是可以察覺延伸矩陣中的振幅放大特性，表示如下

$$\tilde{v} = \arg \min_{0 \leq v \leq V-1, i = \lfloor k/2 \rfloor} \sum_{k=0}^{N-1} \left| \frac{|Y[k]|}{\left(|H_1[2i]|^2 + |H_2[2i]|^2 \right) \sqrt{E_s'}} - F^{(v)}[k] \right| \tag{10}$$

由(10)得知接收端將接收信號於每個載波上取絕對值的平方，經補償完通道響應及除掉星座圖平均功率

後，與全部可能的振幅變化做判斷，找尋最相似者。可藉著這樣的特性來設計接收機，使其可以偵測出延伸矩陣的振幅改變，將候選信號偵測出來。接著探討功率標準化的問題，在候選信號產生方式中，使用了振幅的延伸，而這個動作會造成某些星做點向外展延；在固定 SNR 條件中裡，基於必須固定住傳送功率的狀況下星座圖便會向中心緊縮，造成星座圖的幾何距離萎縮而錯誤率上升。這裡會定義出一個新的星座圖平均功率，也就是新的子符碼調變功率，其式子如下

$$E[X_n] \in \{\sqrt{E'_s}\} = \{\sqrt{\delta E_s}\} \tag{11}$$

其中 $\delta = 2L / (U^2 + 1)K + 2(L - K)$ 為增加功率倍率的倒數，經過這個步驟後可得到新的星座圖功率，也就是符合傳送功率標準化之子符碼功率；標準化後的新子符碼功率會比原始子符碼功率低，星座圖振幅增加時隨著變小而星座圖幾何距離越短，便也就更容易受到雜訊的影響而增加錯誤率；新的定義下，模擬結果才能合理的呈現此系統真實的位元錯誤率效能，相關接收功能方塊圖表示在圖 8。我們知道信號能否在接收端被準確的偵測，與輔助訊息的正確程度及子符碼的判別有關，且輔助訊息是否正確對系統的錯誤率影響甚鉅。這裡 P_{eb} 表示系統位元錯誤率，在使用格雷碼(Gray Code)的子符碼調變中，可趨近成下式；此式子可分成兩個部分，前半部分表示在輔助訊息或候選信號正確偵測下的位元錯誤率，其中 $P_{eb,PSI}$ 表示輔助訊息正確偵測下的位元錯誤率主要影響此數值的因素為星座圖幾何距離萎縮。

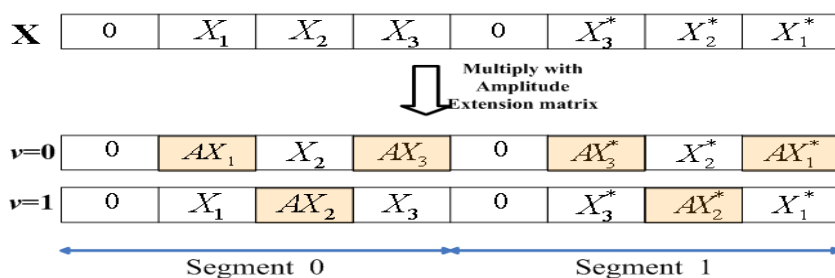


圖 4 在 DCO-OFDM 可見光通訊系統中不具輔助訊息候選訊號示意圖(N=8)

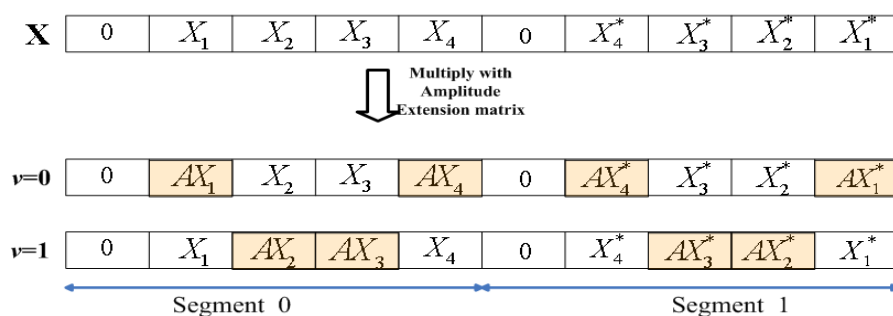


圖 5 在 DCO-OFDM 可見光通訊系統中不具輔助訊息候選訊號示意圖(N=10)

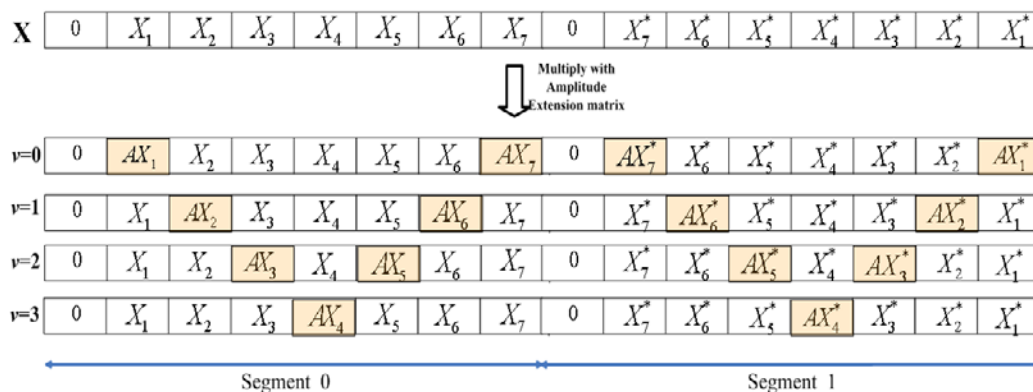


圖 6 在 DCO-OFDM 可見光通訊系統中不具輔助訊息候選訊號示意圖(N=16)

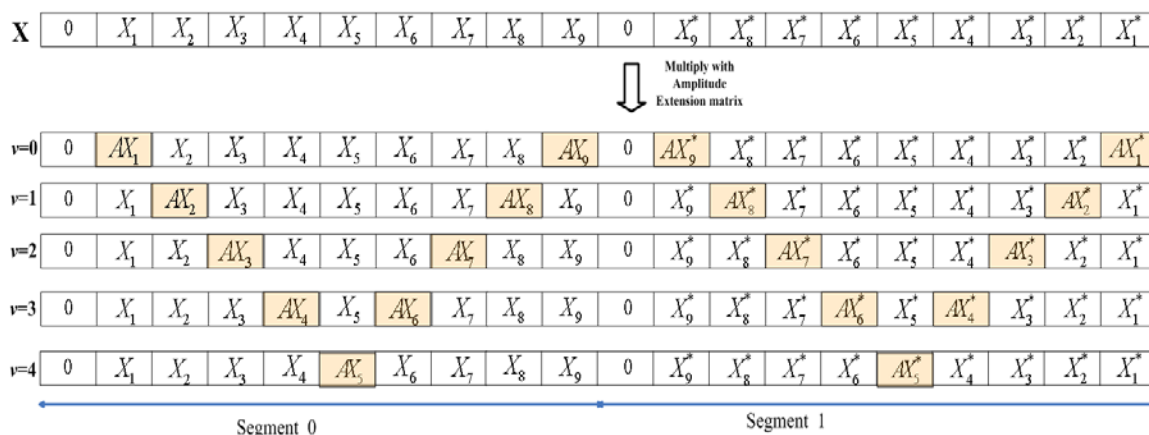


圖 7 在 DCO-OFDM 可見光通訊系統中不具輔助訊息候選訊號示意圖(N=20)

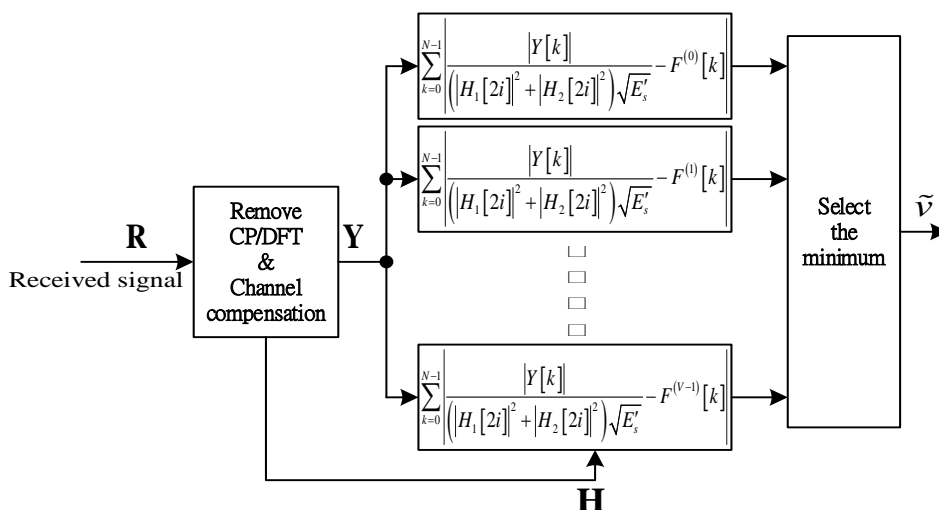


圖 8 半盲式輔助訊息的偵測器

肆、電腦模擬結果

本節將透過電腦模擬的方式進行系統位元錯誤率和 PAPR 的比較，使用 16QAM 星座圖做為調變方法而子載波的數目為 128。10 萬筆的 OFDM 符元個數做為統計的數目，LED 的 $V_{tov} = 1.8V$ 且 $V_{sat} = 2.8V$ 。此外，本論文中所使用的通道模型為具有底下通道響應之多路徑

$$h(t) = \frac{1}{\tau} \exp\left(\frac{-t}{\tau}\right), \quad t \geq 0 \tag{12}$$

其中 τ 為指數型的衰減常數。本論文中評估 PAPR 的準則為互補累進分佈函數(complementary cumulative distribution function, CCDF)定義為超過臨界值 γ 的機率大小，數學表示如下

$$CCDF_{PAPR(X_{SSLM}^{(v)})}(\gamma) = \text{Prob}\left[PAPR(X_{SSLM}^{(v)}) > \gamma\right] \tag{13}$$

首先討論方程式(10)中所提出的 SI 偵測錯誤率 P_{df} ，此偵測機率定義為接收機不能正確偵測到 \hat{v} 的大小。本論文所提出之架構所使用的對稱振幅延伸方式，其產生的後選訊號是唯一的，且因為接收端使用接收信號的振幅做 SI 偵測，假設考慮 LED 的動態範圍之效應，圖 9 表示在 AWGN 和多路徑情況下的 SI 偵測錯誤率，藉著改變延伸振幅的係數 A 來降低此項錯誤率，可發現當候選訊號數目增加時 SI 偵測的錯誤率 P_{df} 會上升。此數值的呈現最重要的原因為候選信號間的差異性或稱相關性，隨著候選訊號數目的增加，可看成不同候選信號間的相似程度就會提升，相似的程度提升則接收端會更難把 SI 正確偵測；換另一個

方面來說，不能令 $A=1$ ，因為這樣所有候選信號的振幅延伸設計，在接收端看來都是一樣的，毫無偵測的可能。圖 10 為比較傳統 SLM 和所提之方法在 BER 效能的差異，由圖 10 可以清楚看到當延伸振幅的係數 A 越來越大時，系統的 BER 效能會越好，但當係數 A 到 1.8 時，系統的 BER 效能就不再改善且此時會和傳統利用最大相似性估測(Maximal Likelihood, ML)的效能會一樣。DCO-OFDM 可見光通訊系統中不具輔助訊息之降低 PAPR 效能。圖 11 為比較傳統 SLM，直接剪裁(Direct Clipping)的方法和所提之方法在 BER 效能的差異，由圖 11 看到在 CR 為 14dB 時直接剪裁有最好的位元錯誤率但它的降 PAPR 能力是最差的，雖然 CR 為 8dB 時直接剪裁有最差的位元錯誤率但它的降 PAPR 能力是最好的。此外，SSLM 在 SNR 大於 10dB 其效能會比 CR 為 8dB 時的直接剪裁方法好；SSLM 在 SNR 大於 14dB 其效能會比 CR 為 10dB 時的直接剪裁方法好。圖 12 為 DCO-OFDM 可見光通訊系統中不具輔助訊息之各種降低 PAPR 效能的比較。圖 12 說明 SSLM 和 CSLM 在不同的候選訊號時都會有相同的降低 PAPR 能力，直接剪裁會有最好的降低 PAPR 效能但其位元錯誤率卻是最差的。表一為 SSLM 在不同延伸振幅係數下所增加的傳送功率，當 N 越大時所需要的功率會降低。表二列出提出的半盲式輔助訊息偵測方法和傳統最大相似性輔助訊息偵測方法複雜度比較。由於可見光通訊的訊號為實數，因此比較了實數乘法和實數加法的運算量。分析結果顯示半盲式輔助訊息偵測方法從指數的運算量下降到一維的運算量，可實際應用在可見光通訊系統中。

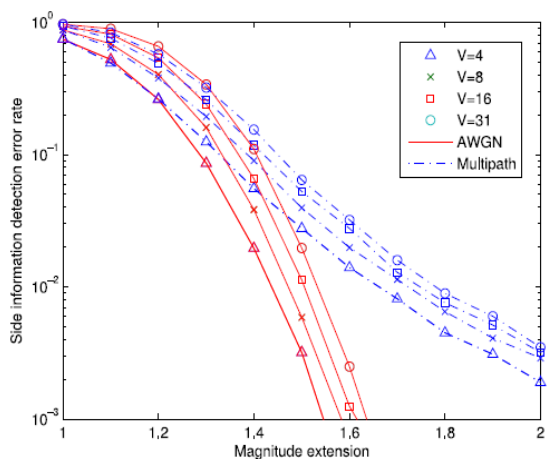


圖 9 半盲式輔助訊息的偵測器偵測錯誤率

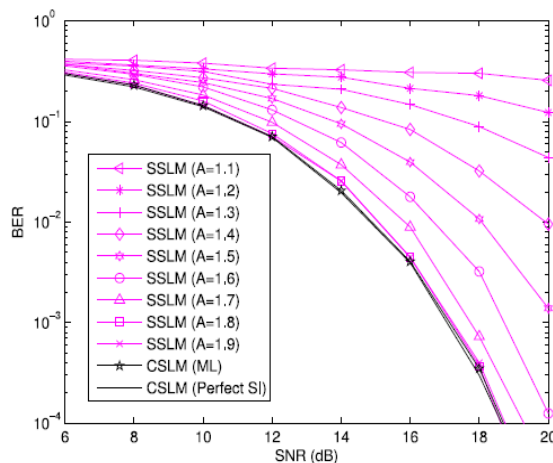


圖 10 半盲式輔助訊息的偵測器

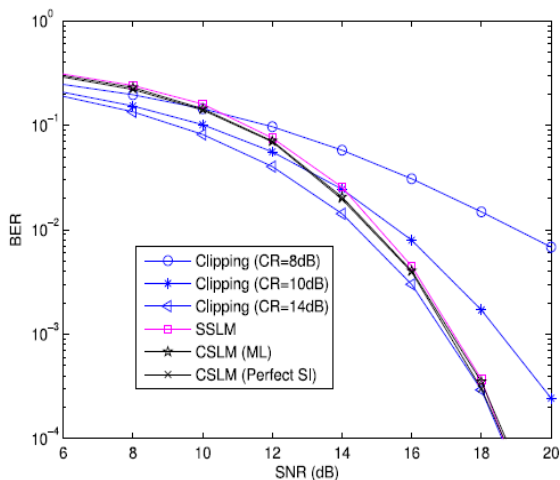


圖 11 半盲式輔助訊息的偵測器

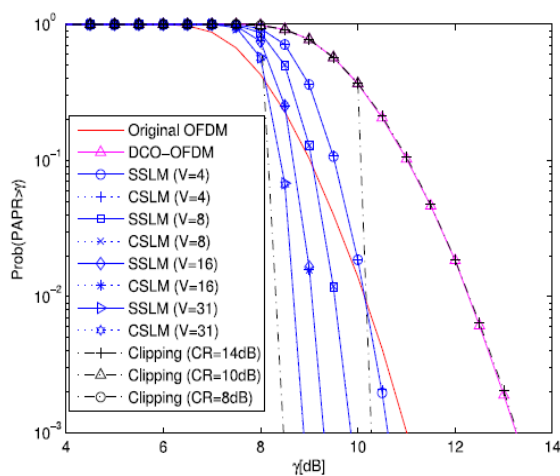


圖 12 不同方法降低 PAPR 的效能

表 1 SSLM 在不同延伸振幅係數下所增加的傳送功率

	Increase of Average Power(dB) N=128, S=1	Increase of Average Power(dB) N=256, S=1	Increase of Average Power(dB) N=512, S=1	Increase of Average Power(dB) N=1024, S=1
A=1	0	0	0	0
A=1.1	0.0289	0.0143	0.0071	0.0036
A=1.2	0.0602	0.03	0.0150	0.0075
A=1.3	0.0941	0.0469	0.0234	0.0117
A=1.4	0.1304	0.0652	0.0326	0.0163
A=1.5	0.1690	0.0847	0.0424	0.0212
A=1.6	0.2099	0.1054	0.0528	0.0264
A=1.7	0.2531	0.1274	0.0639	0.0320
A=1.8	0.2983	0.1506	0.0756	0.0379
A=1.9	0.3457	0.1749	0.0880	0.0441
A=2	0.3591	0.2005	0.1010	0.0507

表 2 不同輔助訊息偵測器運算複雜度比較

	半盲式輔助訊息偵測器	最大相似性輔助訊息偵測器[16]
實數乘法	$8NV$	$2VM^N$
實數加法	$8NV$	VM^N

伍、結論

本論文提出一種運用在直流偏壓正交分頻多工調變以(Direct Current-biased Optical OFDM, DCO-OFDM)為基礎之可見光通訊系統中降低 PAPR 方法，該方法除了不傳送輔助訊息的優點也可以保證轉換過的訊號是實數。和原始的 DCO-OFDM 相比，提出的方法在候選訊號數目為 4、8、16、31 時可以降低 PAPR 分別為 2.1dB、3.4dB、4dB、4.2dB，模擬結果也顯示本論文提出之半盲式輔助訊息偵測方式，亦能達到和完美輔助訊息偵測時的效能。在實數乘法和實數乘法運算量方面，提出的半盲式輔助訊息偵測方法可以從指數的運算量下降到一維的運算量。

參考文獻

- [1] 吳碧娥 (2015/04/09)。智慧照明點亮LED未來應用 2019年市場規模上看87.1億美元【北美智權報】。取自 http://www.naip.com/Portals/1/web_tw/Knowledge_Center/Industry_Economy/publish-356.htm
- [2] X. Liu, A. Yang, Y. Li, and L. H. Feng. (2015). Separate dimming controlling and data transmission for an indoor visible light communication system, *China Communications*, 12(3), 71–76.
- [3] P. H. Pathak, X. Feng, P. Hu, and P. Mohapatra. (2015). Visible light communication, networking, and sensing: A survey, potential and challenges, *IEEE Communications surveys & Tutorials*, 17(4), 2047–2077.
- [4] N. Kumar and N. R. Lourenco. (2010). LED-based visible light communication system: A brief survey and investigation, *Journal of Engineering and Applied Science*, 5(4), 296–307.
- [5] Y. Tanaka, T. Komine, S. Haruyama, and M. Nakagawa. (2003). Indoor visible light data transmission system utilizing white LED lights, *IEICE Transactions on Communication*, 86(8), 2440–2454.

- [6] S. Rajagopal, R. Roberts, and S.K. Lim. (2012). IEEE 802.15.7 visible light communication: Modulation schemes and dimming support, *IEEE Communications Magazine*, 50(3), 72–82.
- [7] R. Mesleh, H. Elgala, and H. Haas. (2011). On the performance of different OFDM based optical wireless communication systems, *IEEE/OSA Journal of Optical Communications and Networking*, 3(8), 620–628.
- [8] H. Elgala, R. Mesleh, and H. Haas. (2009). Non-linearity effects and predistortion in optical OFDM wireless transmission using LEDs, *International Journal of Ultra Wideband Communications and Systems*, 1(2), 143–150.
- [9] C. Li and S. Shimamoto. (2012). An open traffic light control model for reducing vehicles CO2 emissions based on ETC vehicles, *IEEE Transactions on Vehicular Technology*, 61(1), 97–110.
- [10] S.-H. Yu, O. Shih, H.-M. Tsai, N. Wisitpongphan, and R. Roberts. (2013). Smart automotive lighting for vehicle safety, *IEEE Communications Magazine*, 51(12), 50–59.
- [11] Q. Wang, D. Giustiniano, and D. Puccinelli. (2015). An open-source research platform for embedded visible light networking, *IEEE Wireless Communications*, 22(2), 94–100.
- [12] T. Fath and H. Haas. (2013). Performance comparison of MIMO techniques for optical wireless communications in indoor environments, *IEEE Transactions on Communications*, 61(2), 733–742.
- [13] D. Tsonev, H. Chun, S. Rajbhandari, J. J. D. McKendry, S. Videv, E. Gu, ... and D. O'Brien. (2014). A 3-Gb/s single-LED OFDM-based wireless VLC link using a gallium nitride LED, *IEEE Photonics Technology Letters*, 26(7), 637–640.
- [14] L. Zeng, D. C. O'Brien, H. L. Minh, G. E. Faulkner, K. Lee, D. Jung, ... and E. T. Won. (2009). High data rate multiple input multiple output (MIMO) optical wireless communications using white led lighting, *IEEE Journal on Selected Areas in Communications*, 27(9), 1654–1662.
- [15] M. Noshad and M. Brandt-Pearce. (2012). Expurgated PPM using symmetric balanced incomplete block designs, *IEEE Communications Letters* 16(7), 968–971.
- [16] J. Dang and Z. Zhang. (2012). *Comparison of optical OFDM-IDMA and optical OFDMA for uplink visible light communications*, 2012 international Conference on Wireless Communications and Signal Processing(WCSP), Huangshan, China.
- [17] H. Elgala, R. Mesleh, and H. Haas. (2010). An LED model for intensity modulated optical communication systems, *IEEE Photonics Technology Letters*, 22(11), 835-837.
- [18] S. D. Dissanayake and J. Armstrong. (2013). Comparison of ACO-OFDM, DCO- OFDM, and ADO-OFDM in IM/DD systems, *Journal of Lightwave Technology*, 31(7), 1063–1072.
- [19] J. Armstrong and B. J. C. Schmidt. (2008). Comparison of asymmetrically clipped optical OFDM and DC-biased optical OFDM in AWGN, *IEEE Communications Letters*, 12(5), 343–345.
- [20] N. Fernando, Y. Hong, and E. Viterbo. (2012). Flip-OFDM for uni-polar communication systems, *IEEE Transactions Communications*, 60(12), 3726–3733.
- [21] S. K. Wilson and J. Armstrong. (2009). Transmitter and receiver methods for improving asymmetrically-clipped optical OFDM, *IEEE Transactions on Wireless Communications*, 8(9), 4561–4567.
- [22] N. Fernando, Y. Hong, and E. Viterbo. (2011). *Flip-OFDM for optical wireless communications*, 2011 IEEE Information Theory Workshop, Paraty, Brazil.
- [23] S. M. Ju and S. H. Leung. (2003). Clipping on COFDM with phase on demand, *IEEE Communications Letters*, 7(2), 49-51.

- [24] H.-G. Ryu, P. H. Tran, T. H. Nguyen, and J. Jin. (2004). BER analysis of clipping process in the forward link of the OFDM-FDMA communication system, *IEEE Transactions on Consumer Electronics*, 50(4), 1058-1064.
- [25] Z. Li and X.-G. Xia. (2008). Single-symbol ML decoding for Orthogonal and Quasi-Orthogonal STBC in clipped MIMO-OFDM systems using a clipping noise model with Gaussian approximation, *IEEE Transactions on Communication*, 56(7), 1127-1136.